

แทรกเตอร์ **ดูไบต้า** **B-SERIES** ขนาด 21 - 27 แรงม้า



**ดูแลได้ครบ
ทุกงานไร่อ้อย**



ข้อมูลจำเพาะ แทรกเตอร์ **ดูไบต้า รุ่น บี**

แทรกเตอร์	B2140S-B	B2140S-B	B2440S-B	B2740S-B
ระบบขับเคลื่อน	ขับเคลื่อน 4 ล้อ			
เครื่องยนต์	เครื่องยนต์ดีเซลดูไบต้า แบบอินเทเกรตอินเจคชั่น 3 สูบ 4 จังหวะ: สูบตั้ง: ระบายความร้อนด้วยน้ำ			
รุ่น	D1005-E4-D35T	D1005-E4-D35	D1105-E4-D35	D1305-E4-D35
แรงม้า	21.05	24.00	27.00	27.00
กำลังขับเพลายานยนต์กำลัง (เพลาลูกเบี้ยว)	17.3	19.4	21.2	21.2
ขนาดกระบอกสูบและช่วงชัก	มิลลิเมตร 76 x 73.6	มิลลิเมตร 78 x 78.4		มิลลิเมตร 78 x 88.0
ปริมาตรกระบอกสูบ	1,001	1,123	1,261	1,261
รอบเครื่องสูงสุด	รอบต่อนาที 2,600			
แรงบิดสูงสุด	58.3	70	80.9	80.9
แรงบิดสูงสุด	นิวตัน-เมตร 55B24L-MF			
แบตเตอรี่	23			
ความจุถังน้ำมันเชื้อเพลิง	ลิตร 23			
รองรับการใช้น้ำมันเชื้อเพลิง	ดีเซล (สองรับน้ำหนักดีเซล B7 B10 และ B20)			
ระบบตีนทาง				
ขนาดยางมาตรฐาน	หน้า	5-12	180 / 85D12	
	หลัง	8-18	8.3-20	
พวงมาลัย	ธรรมดา			พาวเวอร์
จำนวนเกียร์	เดินหน้า 9 เกียร์ กอยหลัง 3 เกียร์			
เบรก	แบบจานเบรกหน้า-หลัง			
คลัตช์	ชนิดแห้งแผ่นเดี่ยว			
รัศมีวงเลี้ยว (ใช้เบรกช่วย)	เมตร 2.1			
ระบบเพลายานยนต์กำลัง (เพลาลูกเบี้ยว)				
ขนาดมาตรฐาน	SAE 1-3/8, 6 ร่องฟัน			
ความเร็วรอบพีกี (รอบเครื่องยนต์)	รอบต่อนาที 540(2,504) / 980(2,510)		540(2,535) / 750(2,542)	
ระบบไฮดรอลิก				
อัตราการไหลของน้ำมัน	ลิตรต่อนาที 16.6			26.4
ระบบควบคุมไฮดรอลิก	ควบคุมตำแหน่ง (Position control)			ควบคุมตำแหน่ง (Position control) แบบดราฟท์ (Draft) และแบบผสม (Mix)
อุปกรณ์ต่อพ่วง 3 จุด				
แรงยกสูงสุด	ณ จุดยก	ที่โลกริม	มาตรฐาน ISO เบอร์ 1N	
	24 นิ้วจากจุดยก	ที่โลกริม	750	
			590	
สัดส่วนน้ำหนัก				
น้ำหนัก (เฉพาะแทรกเตอร์ไม่รวมเหล็กถ่วง)	ที่โลกริม	615	635	650
ความยาว (กับขนหน้า-ล้อหลัง)	มิลลิเมตร	2,387		2,407
ความกว้าง (ขอบยางล้อหลังซ้าย-ขวา)	มิลลิเมตร	1,000 , 910		1,105 , 1,015
ความสูง (พื้น-หลังคา)	มิลลิเมตร	1,940		1,960
ความสูงใต้ท้องรถ	มิลลิเมตร	300		325
ความกว้างช่วงล้อ (ซ้าย-ขวา)	ล้อหน้า	มิลลิเมตร 705	ล้อหลัง	มิลลิเมตร 780
	ล้อหลัง	มิลลิเมตร 700 , 790		810 , 900

หมายเหตุ : บริษัทฯ ขอสงวนสิทธิ์ในการเปลี่ยนแปลงรายละเอียดต่าง ๆ โดยไม่ต้องแจ้งให้ทราบล่วงหน้า
ค่าเป็นค่าการใช้งาน : เพื่อประสิทธิภาพการใช้งานสูงสุด ควรศึกษารายละเอียดการใช้งาน และอ่านคู่มือการใช้งานแทรกเตอร์ดูไบต้า B-series หากต้องการข้อมูลเพิ่มเติม สามารถติดต่อสอบถามได้ที่ร้านจำหน่ายแทรกเตอร์ดูไบต้าทั่วประเทศ

บริษัทสยามคูโบต้าคอร์ปอเรชั่น จำกัด
101/19-24 หมู่ 20 ต.คลองสามวา อ.คลองสามวา กรุงเทพฯ 10510
โทรศัพท์ 0 2909 0300 โทรสาร 0 2909 1698
ผลิตเดือนมีนาคม 2564
www.siamkubota.co.th | siamkubotaclub



4. พื้นที่นั่งขับกว้างขวาง สะดวกสบาย

ทำงานได้สะดวก เคลื่อนไหวคล่องตัว ลดความเมื่อยล้าขณะทำงาน
จึงทำงานได้ต่อเนื่องตลอดวัน

5. เบาะปรับระดับ 4 ทิศทาง

เบาะนั่งกว้างขวาง นุ่มสบาย สามารถปรับขึ้นลง หรือก้อยหน้าหลัง
ได้ถึง 4 ทิศทาง เพื่อให้เหมาะกับสรีระของผู้ใช้งาน
*เฉพาะรุ่น B2740s เท่านั้น

6. ที่จับบริเวณบังคับโคลนทั้ง ด้านซ้ายและขวา

ช่วยให้ผู้ขับขี่สามารถขึ้นหรือลงแทรกเตอร์ได้อย่างปลอดภัย
และสะดวกสบาย และช่วยทรงตัวได้ดียิ่งขึ้น ขณะทำงาน
ในบริเวณพื้นที่ลื่นทุกสภาวะ





ASU...ทุกฟังก์ชันเพื่อความคล่องตัวในร่องอ้อย

ทำงานเต็มประสิทธิภาพสำหรับเกษตรกรไร้อ้อยโดยเฉพาะ



ระบบควบคุมอุปกรณ์ต่อพ่วงอัตโนมัติ* (Draft Control)

ระบบรักษาระดับการทำงานของอุปกรณ์ต่อพ่วงแบบอัตโนมัติ ที่ช่วยให้ อุปกรณ์ต่อพ่วงอยู่ในระดับที่ต้องการ เช่น กรณีที่อุปกรณ์ลงไปดินลึกเกินไป หรือเจอดินที่มีสภาพแข็ง อุปกรณ์ต่อพ่วงจึงทำงานได้เต็มประสิทธิภาพ คล่องตัว ลดการสะดุด นอกจากนี้ยังช่วยเพิ่มความสะดวกสบาย และประหยัดน้ำมัน**

*เฉพาะรุ่น B2740s เท่านั้น **จากการทดสอบการทำงานในไร้อ้อย จ.กาญจนบุรี เทียบแบบเปิดกับปิด Draft Control เพื่อวัดอัตราการใช้ น้ำมัน โดยทำการทดสอบร่วมกับเครื่องพองู



ลูมขานหนัก ลมขานเบา

ด้วยระบบขับเคลื่อน 4 ล้อ (4WD) ช่วยเพิ่มพลังและแรงดูดลาก ของแทรกเตอร์ได้อย่างเต็มที่ ทำงานได้สมบุกสมบัน พร้อมการ ถ่ายพลังไปยังล้อทั้งสี่ได้อย่างสมดุล จึงช่วยลดโอกาสลื่นไถลระหว่างทำงาน พร้อมระบบไฮดรอลิกที่แข็งแกร่ง

ขนาดตัวรถถูกออกแบบมาเพื่องานในร่องอ้อยโดยเฉพาะ

ด้วยหน้ากว้างเพียง 91 ซม. สำหรับแทรกเตอร์รุ่น B2140SN และหน้ากว้างขนาด 101.5 ซม. สำหรับรุ่น B2140S / B2440S / B2740S ทำให้แทรกเตอร์คูโบต้ารุ่นนี้ สามารถเข้าบำรุงรักษาในร่องอ้อยได้ง่ายและมีประสิทธิภาพยิ่งขึ้น



101.5 ซม.

ระดับเกียร์หลากหลายเพื่องานคุณภาพ

ด้วยระดับเกียร์ที่เลือกใช้ได้มากถึง 9 เกียร์ดินหน้า 3 เกียร์ถอยหลัง จึงปรับระดับความเร็วแทรกเตอร์ได้ตามความเหมาะสมในการทำงานกับอุปกรณ์ต่อพ่วงในแต่ละชนิด เพื่อให้ได้คุณภาพงานตามที่ต้องการ



พวงมาลัยพาวเวอร์คล่องตัวเต็มขั้น

เลี้ยวง่าย เบาแรง ออกแบบให้จับสบายยิ่งขึ้น ควบคุมได้ง่าย แม้ในพื้นที่แคบ ด้วยวงเลี้ยวที่แคบเพียง 2.1 เมตร จึงสามารถกลับหัวงานได้ง่าย คล่องตัว



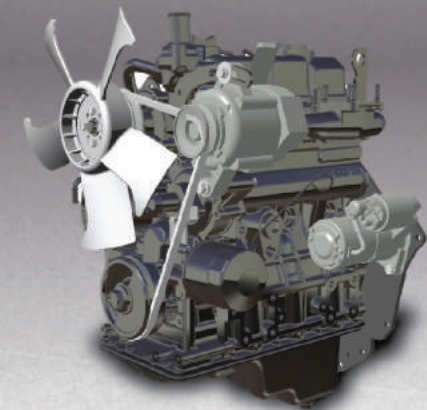
วงเลี้ยว 2.1 เมตร



ECO-PTO คุณภาพงานเป็นเยี่ยม และประหยัดน้ำมัน*

ด้วยความเร็วเกียร์พีทโอที่มีให้เลือก 2 ระดับ ที่ 540 และ 750 รอบต่อนาที จึงตอบสนองความต้องการของเกษตรกรได้อย่างตรงจุด สำหรับคุณภาพงานที่เน้นเป็นพิเศษ ไม่ว่าจะเป็นการปั่นโรตารีที่ต้องการความละเอียดดินสูง หรือเครื่องพ่นอเนกประสงค์ที่ต้องการละอองพอยละเอียดสูง

*ด้วยความเร็วเกียร์ PTO ที่ 540 และ 750 รอบ / นาที (เฉพาะรุ่น B2740s เท่านั้น)



เครื่องยนต์

แทรกเตอร์คูโบต้า รุ่น B-series ขนาด 21-27 แรงม้า มาพร้อมกับเครื่องยนต์ใหม่ ดีเซลคูโบต้า อินไดเร็กอินเจคชั่น 3 สูบ 4 จังหวะ ที่ระบายความร้อนด้วยน้ำ 3 สูบ ทำให้มีแรงบิดสูง



คุ้มค่า รองรับน้ำมันดีเซล B20

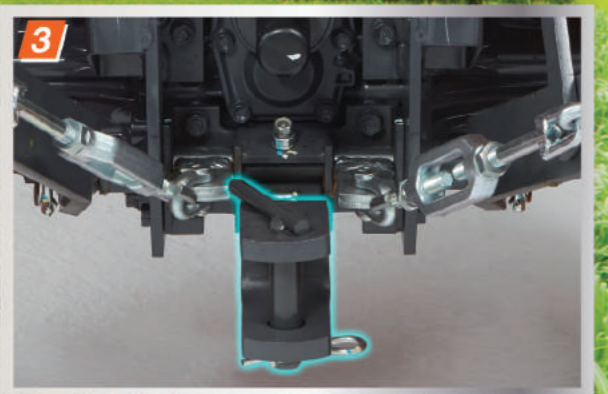
ประหยัดต้นทุนค่าน้ำมัน 3.25 บาท/ลิตร* ช่วยลดปัญหาฝุ่นละอองขนาดเล็ก PM 2.5 เป็นมิตรต่อสิ่งแวดล้อม และเป็นส่วนหนึ่งที่ช่วยสนับสนุนเกษตรกรสวนปาล์ม

*เปรียบเทียบราคาน้ำมันดีเซล B20 กับดีเซล B7 ณ วันที่ 1 ก.ค. 2563

KSU...ความปลอดภัย สะดวกสบาย ตามมาตรฐานคูโบต้า

อุปกรณ์ต่อพ่วงที่ครบครันตอบโจทย์การทำงานในร่องอ้อย

ครบครันทุกการใช้งานกับอุปกรณ์ต่อพ่วงมาตรฐาน **ตราช้าง** ออกแบบโดยเฉพาะเหมาะสมที่สุดสำหรับแทรกเตอร์ **คูโบต้า**



1. โครงเหล็กนิรภัย และเข็มขัดนิรภัยจากญี่ปุ่น

เพิ่มความปลอดภัยด้วยโครงเหล็กนิรภัย ROPS (Rollover Protective Structures) ซึ่งทำงานร่วมกับเข็มขัดนิรภัย เพื่อช่วยป้องกันอันตรายแก่ผู้ขับขี่จากการพลิกคว่ำของแทรกเตอร์

2. ไฟหน้าระบบมัลติรีเฟล็กทีฟ

เดินทางปลอดภัยในเวลากลางคืน ด้วยไฟหน้าระบบมัลติรีเฟล็กทีฟ ที่ส่องสว่างได้กว้าง และสว่างกว่าไฟหน้าธรรมดา ช่วยให้ผู้ขับมองเห็นได้อย่างชัดเจน และปลอดภัยมากยิ่งขึ้น

3. ชุดคานลากแบบก้ามปู

ออกแบบให้สามารถเชื่อมต่อกับแทรกเตอร์ของเกษตรกรได้ทันที ไม่ต้องดัดแปลงเพิ่มเติม

โครงกันอ้อย **ตราช้าง** SG270 / SG270S

ออกแบบมาสำหรับแทรกเตอร์คูโบต้า รุ่น B2140S / B2140SN / B2440S และ B2740S แข็งแรง ทนทาน ปกป้องผู้ขับขี่ไม่ให้เกิดบาดเจ็บ สดการสัมผัสกับใบอ้อยขณะทำงานในร่องอ้อย พร้อมทำโครงกันอ้อยเป็นสีดำเพื่อทัศนวิสัยภายนอกที่ชัดเจนยิ่งขึ้น



จอบหมุน **ตราช้าง** RX80A / RX85B / RX135B

เหมาะกับการทำงานในร่องอ้อยด้วยน้ำหนักจอบหมุน 85 ซม. ใบมีดรูปเชิงพิศม นำเข้าจากประเทศสเปน แข็งแรงทนทาน พร้อมการออกแบบให้สามารถตัดดินได้ละเอียด น้ำหนักเบา ประหยัดน้ำมัน

รายละเอียด	RX80A	RX85B	RX135B	
ระบบขับเคลื่อน	หึ่งดิสก์	เข็ดฟือง	เข็ดฟือง	
อัตราทดเกียร์	5 อัตรา	5 อัตรา	5 อัตรา	
อัตราทดเกียร์	1.46:1	1.46:1	1.46:1	
สัดส่วน	กว้าง x ยาว x สูง	900 x 700 x 960 มม.	1,000 x 700 x 960 มม.	1,530 x 810 x 950 มม.
น้ำหนัก	145 กก.	155 กก.	187 กก.	
ความกว้างของงานที่ทำได้	720 มม.	795 มม.	1,325 มม.	
ชนิดของใบมีด	รูปดอกเฟือง			
จำนวนใบมีด	ใบซ้าย 8 ใบ ใบขวา 8 ใบ	12 ใบ	21 ใบ	
ความเร็วรอบ (พลาโน/เพลท PTO) การใช้งานที่เหมาะสม	221/540 รอบต่อนาที	184/540 รอบต่อนาที	184/540 รอบต่อนาที	
สำหรับแทรกเตอร์รุ่น	B2140SN/B2140SN-B	B2140S/B2140S-B/ B2440S/B2440S-B/ B2740S/B2740S-B	B2140S/B2140S-B/ B2140SN/B2140SN-B/ B2440S/B2440S-B/ B2740S/B2740S-B	

พานพรวน **ตราช้าง** DH205A / DH205B

ใบพานแข็งแรงทนทาน พร้อมลูกปืนนำเข้าจากประเทศญี่ปุ่น มีใบไถได้ 1 ใบคุณภาพ และสามารถปรับตั้งแรงกดท้ายได้ เพื่อให้เหมาะสมกับการใช้งานในแต่ละพื้นที่ โกละเอียด ได้งานสวย

รายละเอียด	DH205A	DH205B
ขนาดจาน	20 นิ้ว	20 นิ้ว
จำนวนจาน	5 ใบ	5 ใบ
กว้าง x ยาว x สูง	1,230 x 1,705 x 860 มม.	1,230 x 1,705 x 890 มม.
น้ำหนัก	185 กก.	201 กก.
ใช้กับดิน	ทุกชนิด	
สำหรับแทรกเตอร์รุ่น	B2140S/B2140S-B/ B2140SN/B2140SN-B	B2440S/B2440S-B/ B2740S/B2740S-B



พานบุกเบิก **ตราช้าง** DP184A / DP203B

ด้วยรูปรับโครงพาน 3 ตำแหน่ง สามารถเลือกใช้งานได้ 3 ระดับ เพื่อการทำงานที่เหมาะสมกับแต่ละสภาพดิน ไม่ว่าจะป็นดินปนหินหรือดินที่มีความแข็งพิเศษ

รายละเอียด	DP184A	DP203B
ขนาดจาน	18 นิ้ว	20 นิ้ว
จำนวนจาน	4 ใบ	3 ใบ
กว้าง x ยาว x สูง	1,030 x 1,560 x 970 มม.	960 x 1,880 x 910 มม.
น้ำหนัก	160 กก.	210 กก.
ใช้กับดิน	ทุกชนิด	
สำหรับแทรกเตอร์รุ่น	B2140S/B2140S-B/ B2140SN/B2140SN-B	B2440S/B2440S-B/ B2740S/B2740S-B



ใบมีดดินดินแบบคานบน **ตราช้าง** SD132

ใบมีดแข็งแรงทนทาน แบบจีนเดียวไร้รอยต่อ ไม่แตกหักตามรอยเชื่อม นอกจากนี้ยังมีออกแบบคานใบมีดให้อยู่สูง ซึ่งทำงานได้คล่องตัว และยังควบคุมได้ง่ายด้วยตำแหน่งคันควบคุมใกล้มือคนขับ

รายละเอียด	SD132
เหมาะสำหรับแทรกเตอร์	B2140S B2440S/B2740S
ขนาดของใบมีด (กว้าง x ยาว)	มม. 1,330 x 410
ความสูงจากพื้นถึงปากใบมีด (เมื่อยกสูงสุด)	มม. 375-410 400-435
ความสูงใต้ท้องรถ (จากพื้นถึงโครงใบมีด)	มม. 285 300
ความเร็วในการถอดชุดใบมีดออกจากแทรกเตอร์	นาที 5-6*
ความเร็วในการประกอบชุดใบมีดเข้ากับแทรกเตอร์	นาที 8-9*
ระบบควบคุมตำแหน่งใบมีด	ระบบไฮดรอลิกแบบสองทาง
กระบอกไฮดรอลิก (เส้นผ่านศูนย์กลางภายใน x ช่วงชัก)	มม. 25 x 380
น้ำหนัก	กก. 238
สำหรับแทรกเตอร์รุ่น	B2140S/B2140S-B/B2440S/ B2440SB/B2740S/B2740S-B



รับประกัน 2 ปี หรือ 1,500 ชม. แล้วแต่อย่างใดถึงก่อน พร้อมการตรวจเช็คแทรกเตอร์ตามระยะการใช้งานจากช่างผู้ชำนาญ



โครงการ 1-5-12 และโครงการคุ้มคุ้มใจ บริการตรวจเช็คสภาพแทรกเตอร์ฟรี 5 ครั้งใน 2 ปี นับจากรวันที่ส่งมอบรถ เพื่อดูแลแทรกเตอร์อย่างต่อเนื่อง



สายด่วนบริการสยามคูโบต้า 1747 ให้คำปรึกษาด้านการใช้งาน การบำรุงรักษา บัญหา ด้านเทคนิค บัญหาขบวนการบริการ ตั้งแต่ 7.00-19.00. ทุกวันไม่เว้นวันหยุด

KSU...การบริการที่ได้มาตรฐาน สยามคูโบต้า



คูโบต้า เซอร์วิส แคร่ บริการตรวจเช็คแทรกเตอร์คูโบต้าที่พันธมิตรรับประกัน โดยมอบสิทธิประโยชน์ตรวจเช็คสภาพแทรกเตอร์ฟรี และส่วนลดค่าอะไหล่ตามรายการที่บริษัทกำหนด



ศูนย์บริการสยามคูโบต้า บริการหลังการขายที่พร้อมดูแลลูกค้าทุกท่านอย่างทั่วถึง ด้วยศูนย์บริการสยามคูโบต้า และร้านผู้แทนจำหน่าย สยามคูโบต้าภายใต้มาตรฐานเดียวกันทั่วประเทศ



อะไหล่แท้คูโบต้าเพียงพร้อมและครอบคลุมกว่า 80,000 รายการสามารถหาซื้อได้ที่ร้านผู้แทนจำหน่ายทั่วประเทศ และ KUBOTA Store



โครงการสยามคูโบต้าไอพี ● ได้รับส่วนลดค่าอะไหล่สูงสุด 20% ● ได้รับของขวัญในโอกาสพิเศษต่างๆ



โรงเรียนฝึกขับเครื่องจักรกลการเกษตร เสริมทักษะการขับขี่แทรกเตอร์ เพื่อให้สามารถใช้งานได้อย่างถูกต้อง ปลอดภัย และมีประสิทธิภาพ



สยามคูโบต้า ลีสซิ่ง ให้คำปรึกษา และบริการด้านสินเชื่อ เพื่อให้คุณเป็นเจ้าของแทรกเตอร์รุ่นล่าสุดด้วยเงินเพียงเล็กน้อย การผ่อนชำระที่หลากหลาย โทร. 1317